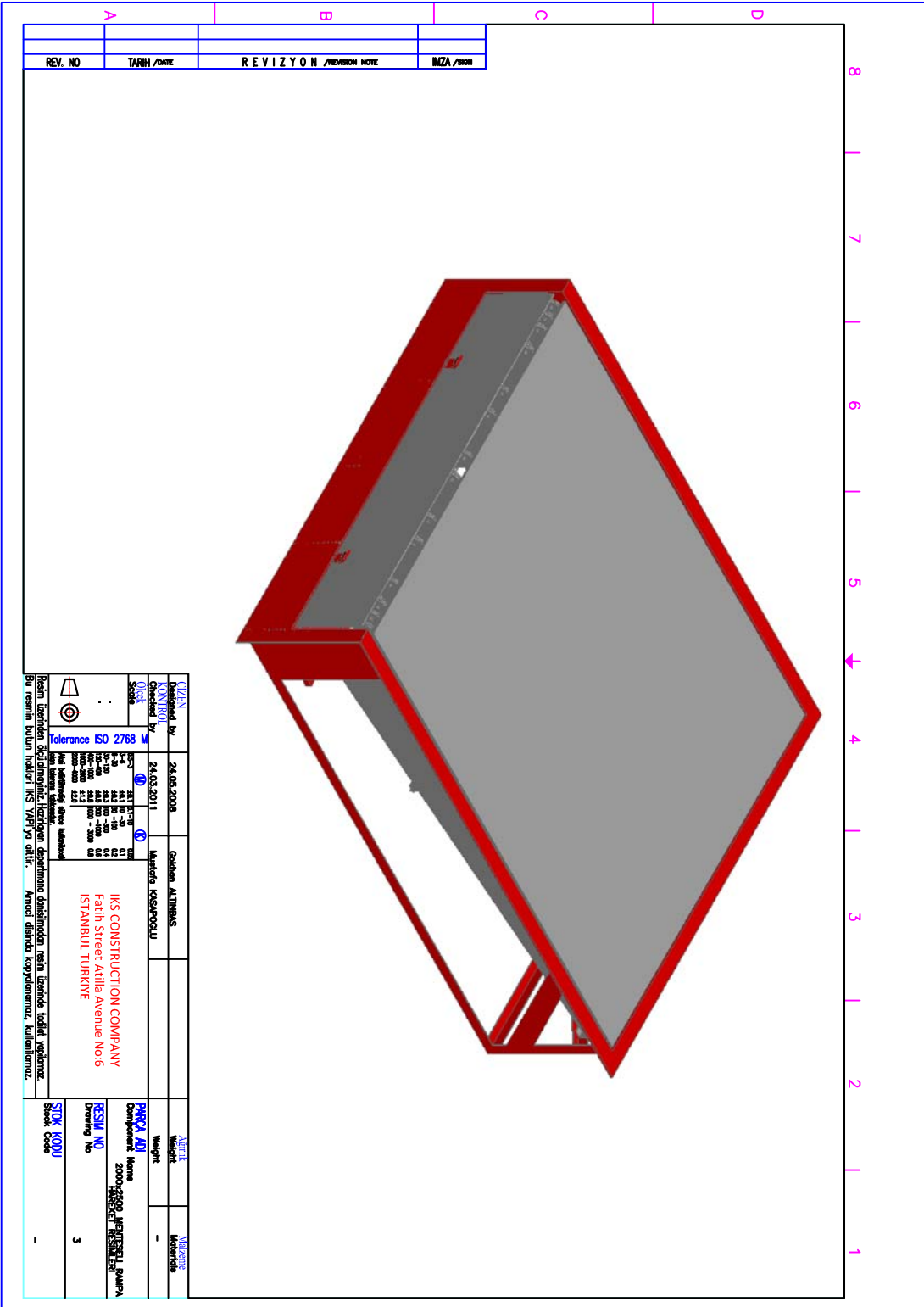


REV. NO	TARİH /DATE	REVIZYON /REVISION NOTE	MZA /SIGN

Kontrolör by KONTRÖL Checked by 24.03.2011 24.03.2011 MZA /SIGN MZA /SIGN	Çizimci by ÇİZİM Drawn by 24.03.2011 24.03.2011 MZA /SIGN MZA /SIGN	Tasarım Designer 24.03.2011 24.03.2011 MZA /SIGN MZA /SIGN	Kontrolör Checked 24.03.2011 24.03.2011 MZA /SIGN MZA /SIGN
--	--	---	--

Tolerance ISO 2768
 Hissin Üzerinden Ölçülmemiş, Herhangi bir ölçümün dışındadır. Herhangi bir ölçümün dışındadır.
 Bu resmin bütün hakları İKS YATIRIM'a aittir. Amacı dışında kopyalanamaz, kullanılamaz.

PROJE ADI Component Name RESİM NO Drawing No STOK KODU Stock Code	İKS CONSTRUCTION COMPANY Fatih Street Atilla Avenue No:6 ISTANBUL TÜRKİYE	PROJE ADI Component Name RESİM NO Drawing No STOK KODU Stock Code	İKS CONSTRUCTION COMPANY Fatih Street Atilla Avenue No:6 ISTANBUL TÜRKİYE
---	--	---	--

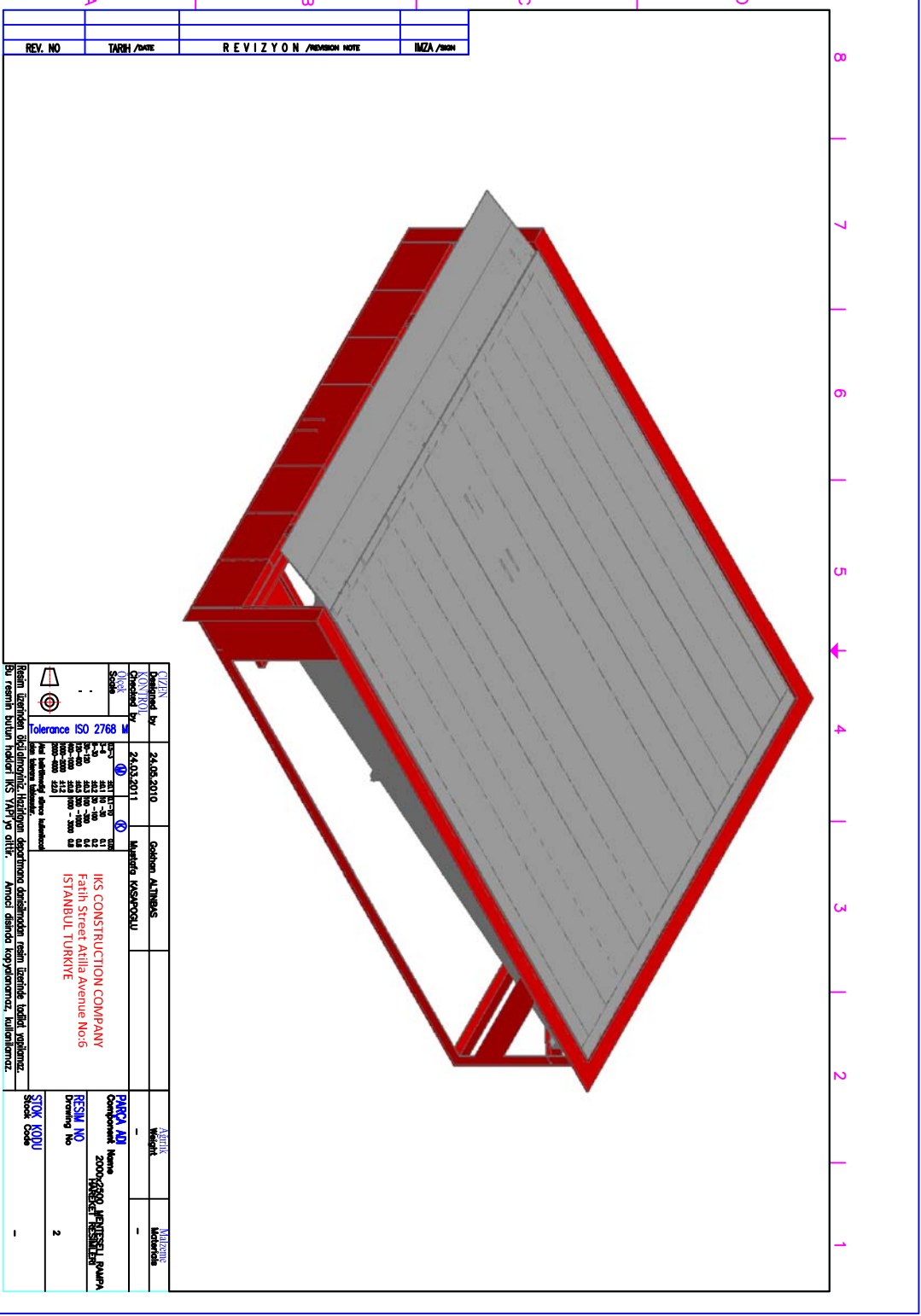


REV. NO	TARİH /DATE	REVIZYON /REVISION NOTE	MZA /SIGN

Kontrolör by KONTRÖL Checked by 24.03.2011 24.03.2011 MZA /SIGN MZA /SIGN	Çizimci by ÇİZİM Drawn by 24.03.2011 24.03.2011 MZA /SIGN MZA /SIGN	Tasarım Designer 24.03.2011 24.03.2011 MZA /SIGN MZA /SIGN	Kontrolör Checked 24.03.2011 24.03.2011 MZA /SIGN MZA /SIGN
--	--	---	--

Tolerance ISO 2768
 Hissin Üzerinden Ölçülmemiş, Herhangi bir ölçümün dışındadır. Herhangi bir ölçümün dışındadır.
 Bu resmin bütün hakları İKS YATIRIM'a aittir. Amacı dışında kopyalanamaz, kullanılamaz.

PROJE ADI Component Name RESİM NO Drawing No STOK KODU Stock Code	İKS CONSTRUCTION COMPANY Fatih Street Atilla Avenue No:6 ISTANBUL TÜRKİYE	PROJE ADI Component Name RESİM NO Drawing No STOK KODU Stock Code	İKS CONSTRUCTION COMPANY Fatih Street Atilla Avenue No:6 ISTANBUL TÜRKİYE
---	--	---	--

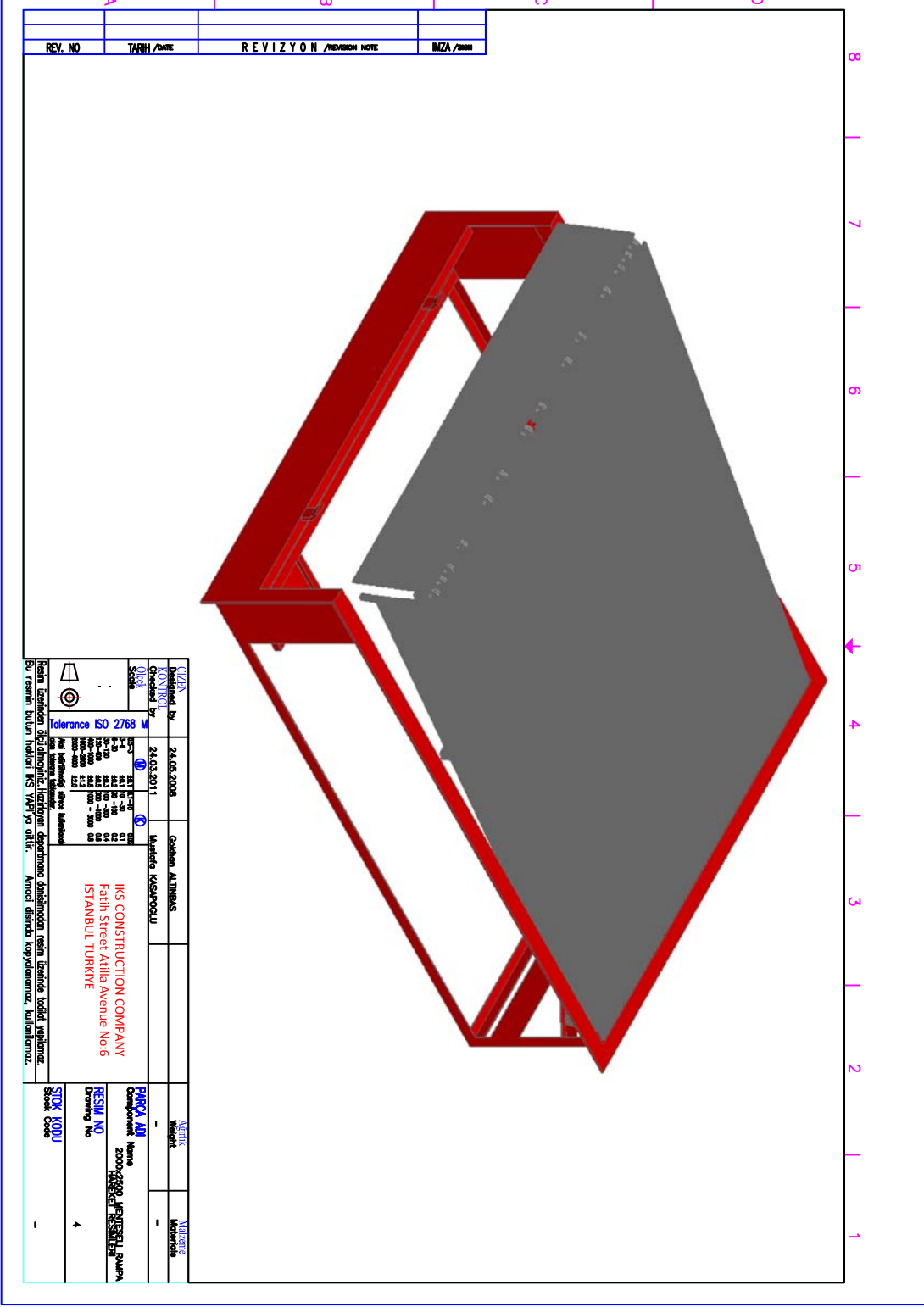


REV. NO	TARİH /DATE	REVIZYON /REVISION NOTE	MZA /SIGN

Kontrolör by KONTRÖL Checked by 24.03.2011 24.03.2011 MZA /SIGN MZA /SIGN	Çizimci by ÇİZİM Drawn by 24.03.2011 24.03.2011 MZA /SIGN MZA /SIGN	Tasarım Designer 24.03.2011 24.03.2011 MZA /SIGN MZA /SIGN	Kontrolör Checked 24.03.2011 24.03.2011 MZA /SIGN MZA /SIGN
--	--	---	--

Tolerance ISO 2768
 Hissin Üzerinden Ölçülmemiş, Herhangi bir ölçümün dışındadır. Herhangi bir ölçümün dışındadır.
 Bu resmin bütün hakları İKS YATIRIM'a aittir. Amacı dışında kopyalanamaz, kullanılamaz.

PROJE ADI Component Name RESİM NO Drawing No STOK KODU Stock Code	İKS CONSTRUCTION COMPANY Fatih Street Atilla Avenue No:6 ISTANBUL TÜRKİYE	PROJE ADI Component Name RESİM NO Drawing No STOK KODU Stock Code	İKS CONSTRUCTION COMPANY Fatih Street Atilla Avenue No:6 ISTANBUL TÜRKİYE
---	--	---	--



REV. NO	TARİH /DATE	REVIZYON /REVISION NOTE	MZA /SIGN

Kontrolör by KONTRÖL Checked by 24.03.2011 24.03.2011 MZA /SIGN MZA /SIGN	Çizimci by ÇİZİM Drawn by 24.03.2011 24.03.2011 MZA /SIGN MZA /SIGN	Tasarım Designer 24.03.2011 24.03.2011 MZA /SIGN MZA /SIGN	Kontrolör Checked 24.03.2011 24.03.2011 MZA /SIGN MZA /SIGN
--	--	---	--

Tolerance ISO 2768
 Hissin Üzerinden Ölçülmemiş, Herhangi bir ölçümün dışındadır. Herhangi bir ölçümün dışındadır.
 Bu resmin bütün hakları İKS YATIRIM'a aittir. Amacı dışında kopyalanamaz, kullanılamaz.

PROJE ADI Component Name RESİM NO Drawing No STOK KODU Stock Code	İKS CONSTRUCTION COMPANY Fatih Street Atilla Avenue No:6 ISTANBUL TÜRKİYE	PROJE ADI Component Name RESİM NO Drawing No STOK KODU Stock Code	İKS CONSTRUCTION COMPANY Fatih Street Atilla Avenue No:6 ISTANBUL TÜRKİYE
---	--	---	--